

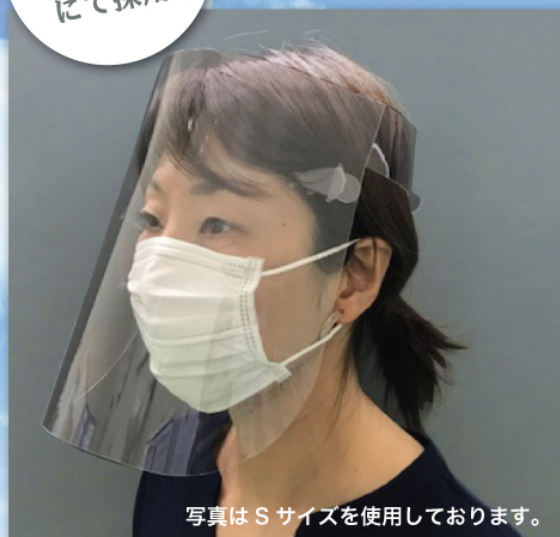
飛沫感染防止用 透明マスク

DISPOSABLE FACE GUARD SHEET 日本製

# 使い捨てフェイスガードシート

- 実用新案登録出願済
- 意匠登録出願済

埼玉医師会  
東京医師会  
にて採用。



写真はSサイズを使用しております。

・高い透明度と軽量設計。

・呼吸をしても曇りにくい。

・飛沫・埃を引き寄せにくい

・PET素材よりも目が疲れない。

・材料も加工も安心の日本製。



## 軽量で曇りにくいので、長時間の使用に最適。

### 特徴

- 高透明：高透明性ポリプロピレン樹脂（以下PP）使用。
- 超軽量：厚さ0.2mmのPPのため軽量。
- 防曇加工：呼吸をしても曇りにくい材質。
- 帯電防止加工：飛沫・埃等を引き寄せにくい加工。
- 安全性：食品に使用する容器と同じ製品のため安全。
- サイズ：Sサイズ/Lサイズの2種をご用意。  
\*更にカットして自由に変更も可能です。
- 使い捨て：使い捨てのため除菌の手間が省けます。

### 好きなサイズに修正可能



- 厚さ0.2mmの柔らかい素材の為ご自身のお使いやすいサイズに、カットして使用することも可能です。

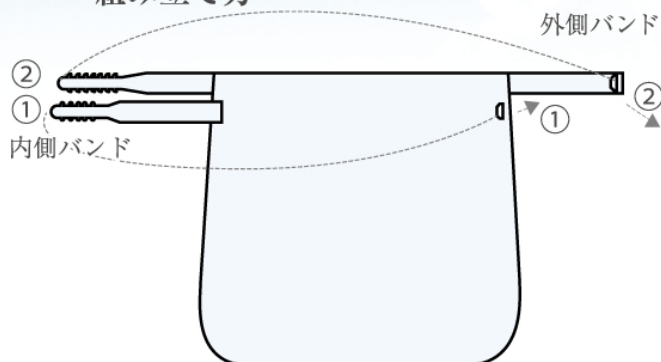
この空間



### ワンポイント！

フェイスガードと額の間を開けることにより、曇りにくい設計となっています。

### 組み立て方



- ①内側バンドの長さを調整します。
  - ②外側バンドでしっかりと固定をしてください。
- 内側バンドと外側バンドの間に空間を作ってください。空間は通気性を良くして曇り防止となります。  
\*組み立て方法はYou Tubeにて動画でもご覧頂けます。

■ 組み立ての動画はコチラ ▶▶▶



### 使用ケース

- 地域密着型の診療のお医者様、受付業務の方へ。
- 銀行、飲食店などでの接客業務の方へ。
- 自治体などでお客様との対応を行う方へ。

- ・マスクとの併用が効果的ですが完全に菌、ウイルスを防ぐものではありません。
- ・廃棄は自治体の指示に従ってください。（リサイクルマークは型押しされています。）
- ・飛沫付着製品廃棄の取り扱いには十分注意してください。